

EuroVizion iX30G



GPS-трекер

GPS-трекер iX30G - представляет собой четырехпроводное устройство, поддерживающее GSM и GPS технологии, со встроенной антенной и датчиками. Он имеет такие функции, как обнаружение АСС, предупреждение о вибрации, дистанционное отключение бензина/электричества.

Проведенные стандартные испытания на водонепроницаемость позволяют присвоить GPS-трекеру iX30G уровень защиты IP67, то есть он может стабильно работать в автомобиле во вседорожных и плохих погодных условиях.

ПРИМЕНЕНИЕ



Службы такси



Школьные автобусы



Мотосалоны

ПАРАМЕТРЫ

Размеры	74(L)*35(W)*13(H)
Рабочая температура	От - 20°C до 70°C
Рабочее напряжение	9-90В

Вес	32г
Встроенная батарея	55мАч

СПЕЦИФИКАЦИЯ ОБОРУДОВАНИЯ

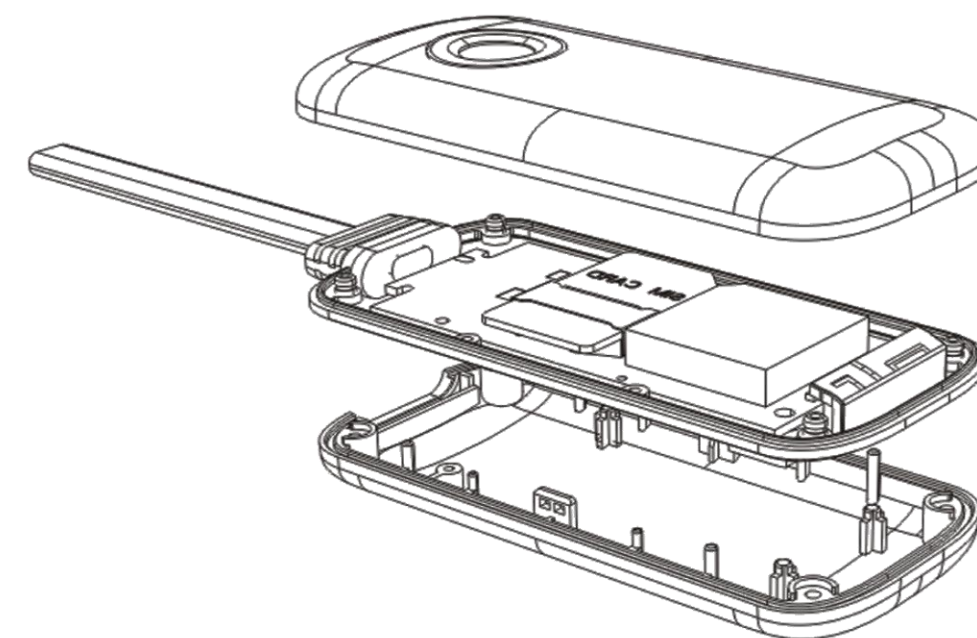
Точность местоположения	≤ 5м
GPS чип	MTK6261
GSM частота	850/900/1800/1900 МГц
Время позиционирования	"горячий" старт < 2с (под открытым небом)
	"теплый" старт < 15с
	"холодный" старт < 38с (под открытым небом)
GSM антенна	Пружинная антенна
GPS антенна	Встроенная керамическая чип-антенна 18*18*4мм
GPRS	Класс 12.TCP/IP встроенный модуль GSM

Каналы	20
Чувствительность GPS	-144дБм
Чувствительность слежения	-160дБм
Светодиодный индикатор питания	Красный
Светодиодный индикатор GPS	Голубой
Светодиодный индикатор GSM	Зеленый
Внутренняя память	24 Мб (1000 точек хранения в памяти устройства)

СПЕЦИФИКАЦИЯ ПО

OTA обновление	Не поддерживается
Определение функционального порта	Не поддерживается
Установка параметров	SMS, Платформа
АСС обнаружение	Да

Геозона	Да
Сигнал обрыва провода	Да
Предупреждение о вибрации	Да
Предупреждение о движении	Да



ФУНКЦИИ



Отслеживание в реальном времени



Водонепроницаемая защита



Встроенный аккумулятор



Удаленное отключение топлива/электричества



Сигнал обрыва провода



Несколько защитных предупреждений